

全産業向けエアシャワー

Simple Air Shower

シンプルエアシャワー SAS-8016AMR

- 全産業向けエアシャワーとして活躍します。
- シンプル機能で低価格を実現しました。
- 現場に合わせて多彩なオプション設定ができます。



特徴

薄型・省スペース

設置スペースを考慮した外形寸法としました。
(W1050×D700×H2050mm)

省電力・高効率

高効率の直流ブラシレスターボファンを採用
しました。(消費電力:410W *AC200Vにて)

インターロック

電磁ロックを標準装備しました。

照明

自動消灯機能付LED照明を標準装備しました。

高風速・高清浄

吹出風速約25m/secで除塵性能も抜群です。
* エアージェット終了後、一定時間、庫内をクリーンエアで
浄化するクリーンアップ機能を標準装備

低価格

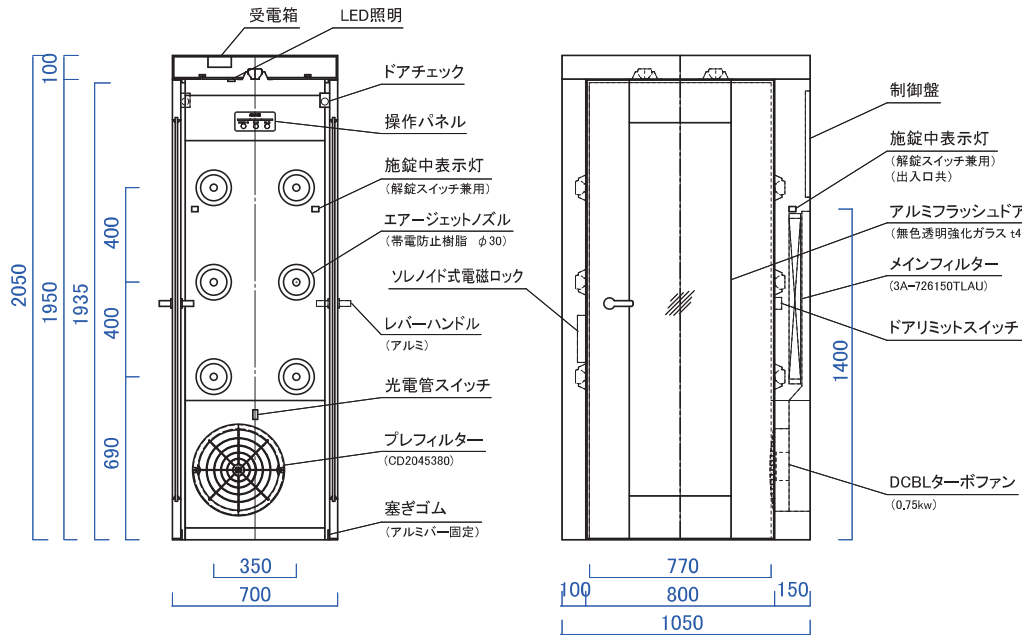
お求めやすい価格設定としました。
(¥900,000 税別)

多彩なオプション設定

多彩なオプションにより、使用目的にあわせた
選択が可能です。

- 1相AC100V仕様 ● 音声ユニット ● 簡易自動扉
- プラシマット床ケース ● 本体下部SUS貼り ● 姿見

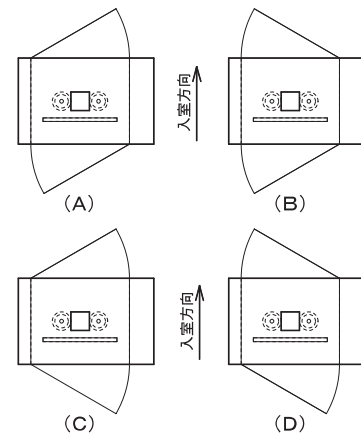
寸法図



仕様

型式	SAS-8016AMR
集塵効率	0.3 μm粒子(大気塵)にて99.99%以上
集塵要素	メインフィルター:HEPAフィルター(3A-726150TLAU)×1 プレフィルター:サランネットフィルター(CD2045380)×1
処理風量	エアージェット時:約14m ³ /min、循環時:約6m ³ /min
吹出風速	エアージェット時:約25m/sec
循環回数	エアージェット時:約746回/時、循環時:約319回/時
エアージェットノズル	14個
エアージェット起動	光電管およびドアリミットスイッチにより掃り吹き無し
騒音	約70dBA * 装置より1mにて
電源	AC200V 3φ 50/60Hz
消費電力	エアージェット時:約410W(約2.1A)、循環時:約60W
設備電力	約850VA
送風機	LNF-6E×1 * DCブラシレスターボファン
照明	4W×1 * LED照明
操作スイッチ	エアージェットタイマー、ファン、ライト
重量	約200kg
構造	本体:鋼板製焼付塗装、床:なし
電磁ロック動作	エアージェット時両扉施錠(エアージェットと扉とのインターロック) 片側扉開時反対側扉施錠(扉同士のインターロック) 尚、停電時及び電磁ロック解除スイッチにより電磁ロックは解除
注意事項	操作スイッチより一部クリーンエアーが漏れる事がありますが、性能上問題ありません
標準装備品	DCBLターボファン(低消費電力) 電磁ロック(扉インターロック用) クリーンアップ機能(退室後3分で停止) LED照明(退室後10秒で消灯) 天井吹出ノズル(頭部、肩除塵用) 定期点検予告表示機能(3年毎) マイコン操作パネル(各種設定可能)

ドア開閉方向バリエーション



⚠️ 安全に関するご注意

ご使用の際は取扱説明書をよくお読みの上、正しくお使いください。

- カタログの内容については、弊社営業所または販売店にお問い合わせください。
- カタログ記載の仕様は改良のため予告なく変更する場合があります。
- 製品写真の色は印刷条件により、実際の色と多少異なることがあります。

製造元

日本エアーテック株式会社

総販売元



株式会社 **アメフレック**

〒335-0032 埼玉県戸田市美女木東 1-2-15

TEL 048-423-1811 FAX 048-423-1812

URL: <http://www.amefrec.co.jp/>